

**Operating instructions** en

**Сборка** ru

**Інструкція з монтажу** uk



## en Index

Installation .....	3	Changing the door handle .....	3
Changing over the door hinges .....	3		

---

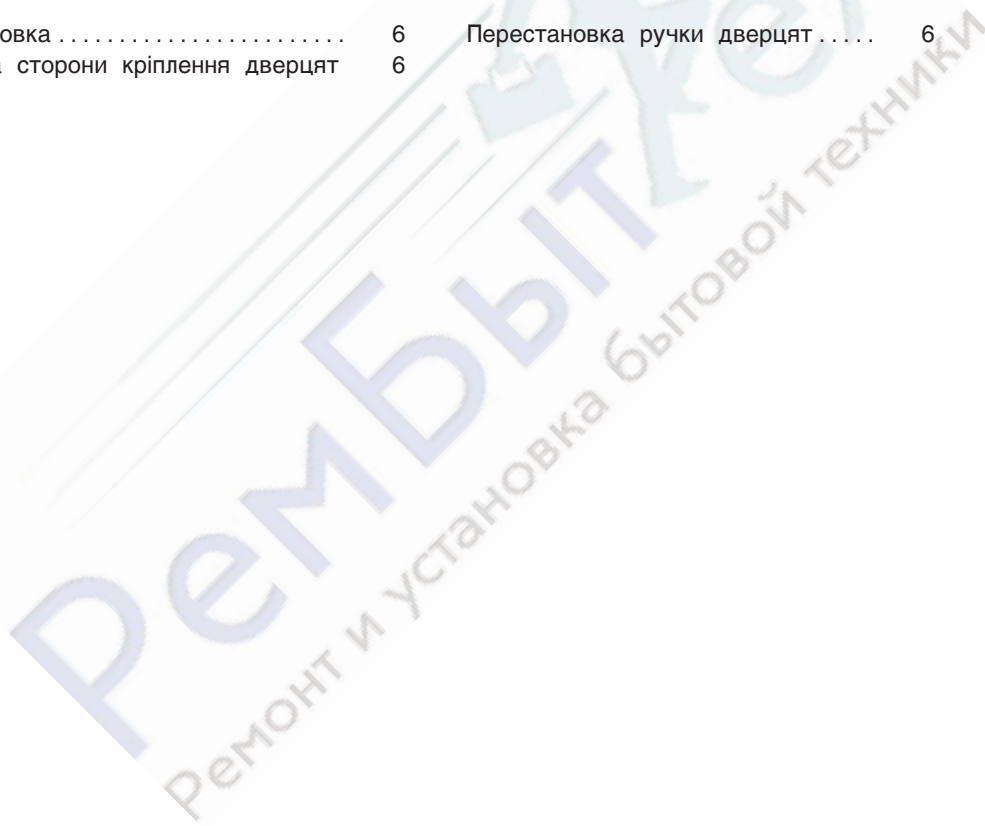
## ru Содержание

Установка .....	4	Перенос дверных ручек .....	5
Изменение направления открывания дверцы .....	4		

---

## uk Зміст

Установка .....	6	Перестановка ручки дверцят .....	6
Зміна сторони кріплення дверцят	6		



## Installation



Please detach the illustrated centre pages before reading the installation instructions. You can now read the text in conjunction with the illustrations.

Install the appliance in a dry, well ventilated room. But not in direct sunlight and not near a heat source, e.g. cooker, radiator, etc. If installation near a heat source is unavoidable, use a suitable insulating plate or observe the following minimum distances to a heat source:

3 cm to an electric cooker.  
30 cm to an oil or solid-fuel cooker.

If installing the appliance next to another refrigerator or freezer, ensure that there is a gap of at least 2 cm between the appliances to prevent condensation.

## Aligning the appliance

### Fig. 2

Deposit the appliance on the provided site and align it with a spirit level. Adjust the height-adjustable feet with a screwdriver.

## Changing over the door hinges

We recommend that you have the door hinges changed over by our customer service.

Before you start the conversion work, pull out the mains plug or remove the fuse.

**Attention! Carefully place the appliance on its back.**

Install in numerical sequence **Fig. 1**.

## Changing the door handle

### Fig. 3

Installation in numerical sequence.

- ① Unscrew the handle on the left side.
- Use a screwdriver to lift the plug ② opposite the door handle.
- Push the handle all the way in the direction of the arrow ③.
- Carefully pull the handle in the direction of the arrow ④, the handle disengages from the centre attachment.
- Reposition the handle and re-insert into the centre attachment ⑤.
- Push the handle all the way in the direction of the arrow ⑥.
- Screw the handle ⑦ on the right side.
- Insert the caps opposite ⑧.

## Установка



Перед прочтением инструкции отсоедините, пожалуйста, средние страницы с рисунками. Теперь Вы можете читать текст вместе с рисунками.

Для установки холодильника подходит сухое, хорошо проветриваемое помещение. Проследите за тем, чтобы на холодильник не попадали прямые солнечные лучи. Кроме того, он не должен находиться в непосредственной близости от таких источников тепла как, например, электроплита, радиатор отопления и пр. Если этого не удастся избежать, то следует воспользоваться подходящей плитой из изолирующего материала или расположить холодильник у источника тепла на максимально допустимом расстоянии:

до электроплиты 3 см  
до плиты на жидком топливе или угле 30 см.

Если холодильник устанавливается рядом с другим холодильником или морозильником, то для предотвращения образования конденсата следует обеспечить между ними минимальное расстояние 2 см.

## Выравнивание холодильника

### Рисунок 2

Поставьте холодильник в предназначенное для него место и выровняйте его с помощью ватерпаса.

Для регулировки винтовых ножек по высоте воспользуйтесь гаечным ключом.

## Изменение направления открывания дверцы

Мы рекомендуем поручить эту операцию специалистам нашей Службы сервиса.

Перед началом реконструкции извлеките вилку из розетки или выключите предохранитель.

**Внимание! Осторожно положите холодильник на спину.**

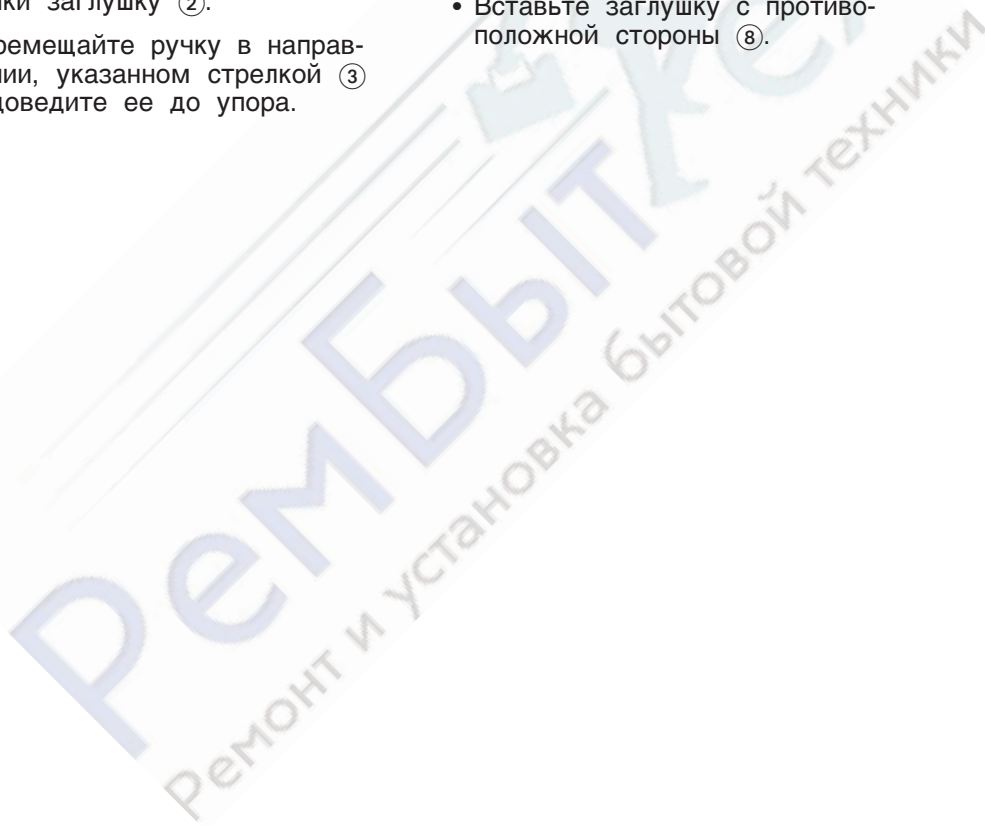
Выполняйте монтаж в последовательности, определяемой цифрами на **рисунке 1**.

## Перенос дверных ручек

### Рисунок 3

Выполняйте монтаж в последовательности, определяемой цифрами на рисунке.

- ① Открутите расположенную с левой стороны ручку.
- С помощью отвертки снимите расположенную напротив дверной ручки заглушку ②.
- Перемещайте ручку в направлении, указанном стрелкой ③ и доведите ее до упора.
- Осторожно тяните ручку дальше в направлении, указанном стрелкой ④: ручка выйдет из среднего элемента крепления.
- Переставьте ручку на другую сторону и снова вставьте ее в средний элемент крепления ⑤.
- Перемещайте ручку в направлении, указанном стрелкой ⑥ и доведите ее до упора.
- Прикрепите ручку ⑦ с правой стороны винтами.
- Вставьте заглушку с противоположной стороны ⑧.



## Установка



Будь ласка, перед тим як почати читати, вийміть середні аркуші з малюнками. Тепер Ви можете прочитати текст з малюнком.

Для установки підходить сухе, провітрюване приміщення. На місце установки не повинні потрапляти прямі сонячні промені; поблизу не повинні знаходитися джерела тепла, як наприклад, плита, радіатор і т.д. якщо установку біля джерела тепла не обминути, скористуйтеся придатною ізоляційною плиткою або дотримуйтеся мінімальної відстані до джерела тепла:

До електроплит – 3 см.

До плит, які працюють на рідкому паливі або вугіллі, – 30 см.

При установці поряд із іншим холодильником або морозильником слід дотримуватися мінімальної відстані між приладами 2 см, щоб запобігти утворенню конденсату.

## Вирівнювання приладу

### Малюнок 2

Установіть прилад на передбаченому місці та вирівняйте його за допомогою ватерпасу.

Користуйтеся гвинтовим ключем для регулювання гвинтових ніжок.

## Зміна сторони кріплення дверцят

Ми рекомендуємо поручити зміну сторони кріплення дверцят фахівцям із служби сервісу.

Перед початком робіт, витягніть із розетки штепсельну вилку або вимкніть запобіжник.

### Увага! Покладіть прилад обережно на бік.

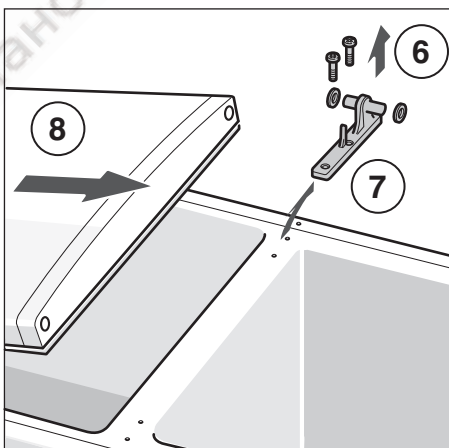
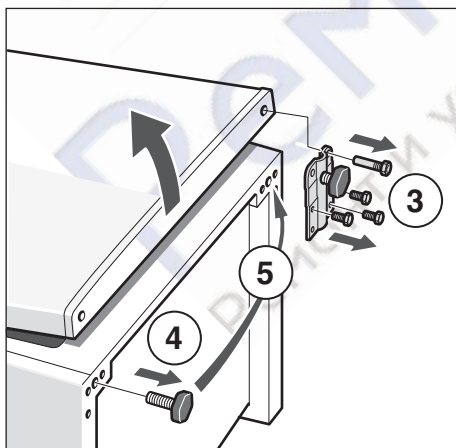
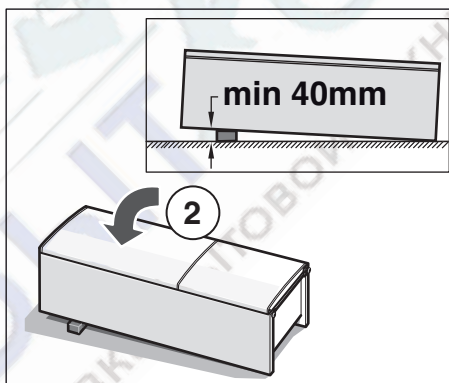
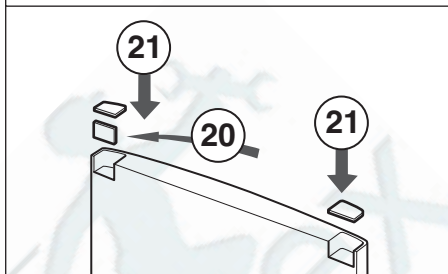
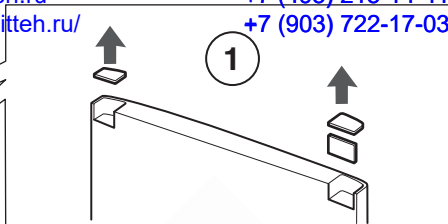
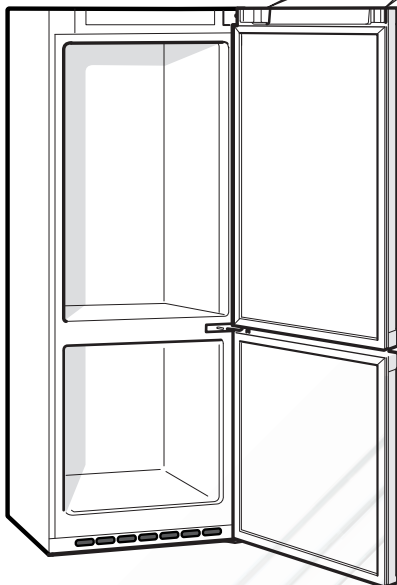
Робочі етапи в порядку нумерації **Малюнок 1**.

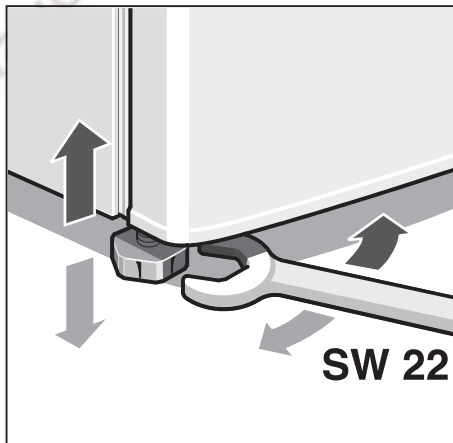
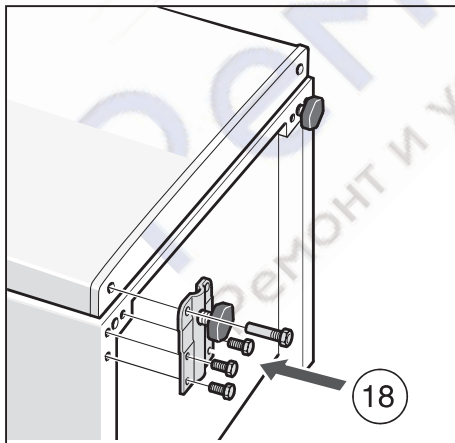
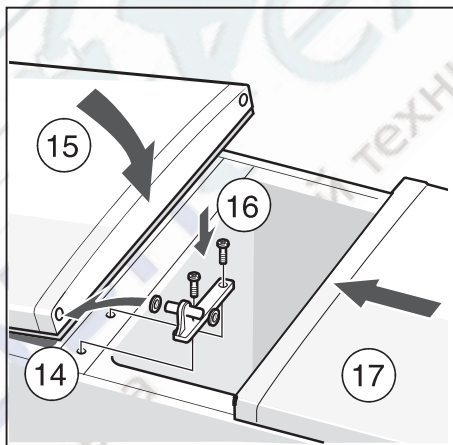
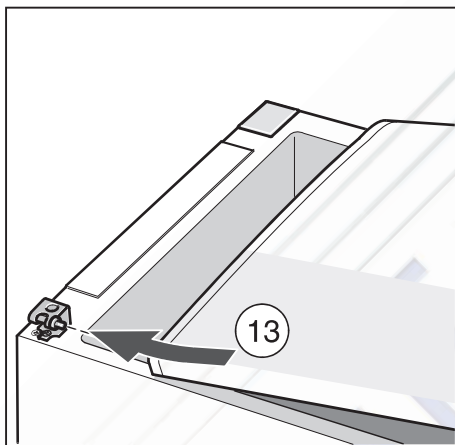
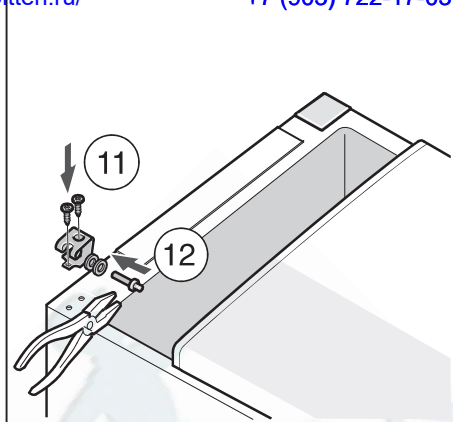
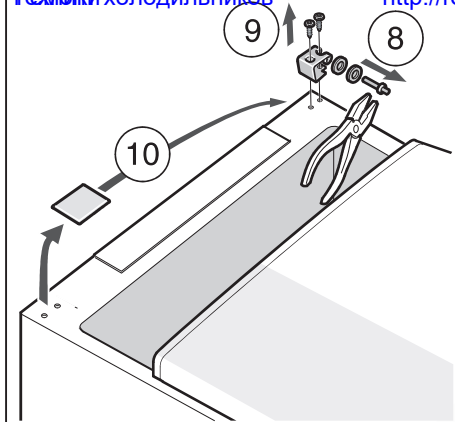
## Перестановка ручки дверцят

### Малюнок 3

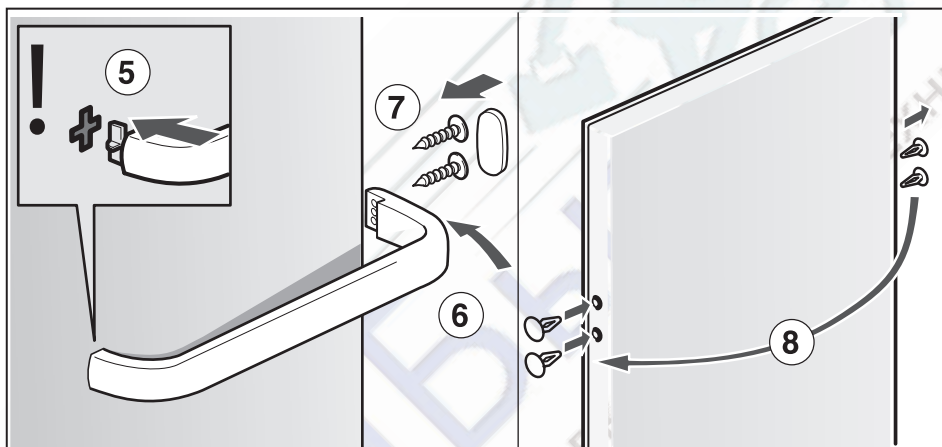
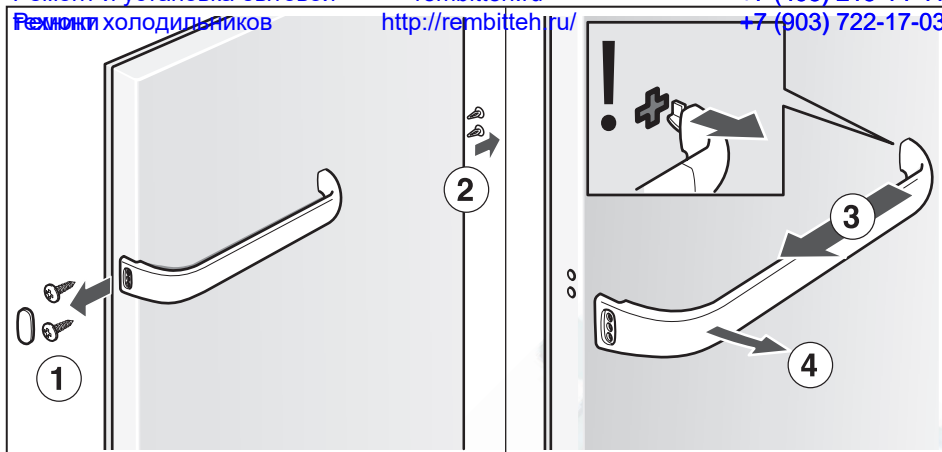
Робочі етапи в порядку нумерації.

- ① Відкрутіть ручку з лівого боку.
- Зніміть заглушки ② напроти ручки дверцят за допомогою викрутки.
- Посуньте ручку у напрямку стрілки ③ до упору.
- Потягніть ручку обережно у напрямку стрілки ④, ручка вивільняється із кріплення посередині.
- Переставте ручку та вставте знову у кріплення посередині ⑤.
- Посуньте ручку у напрямку стрілки ⑥ до упору.
- Прикрутіть ручку ⑦ з правого боку.
- Вставте кришки напроти ⑧.









3

Ремонт и установка бытовой  
техники холодильников

rembitteh.ru  
<http://rembitteh.ru/>

+7 (495) 215-14-41  
+7 (903) 722-17-03

